

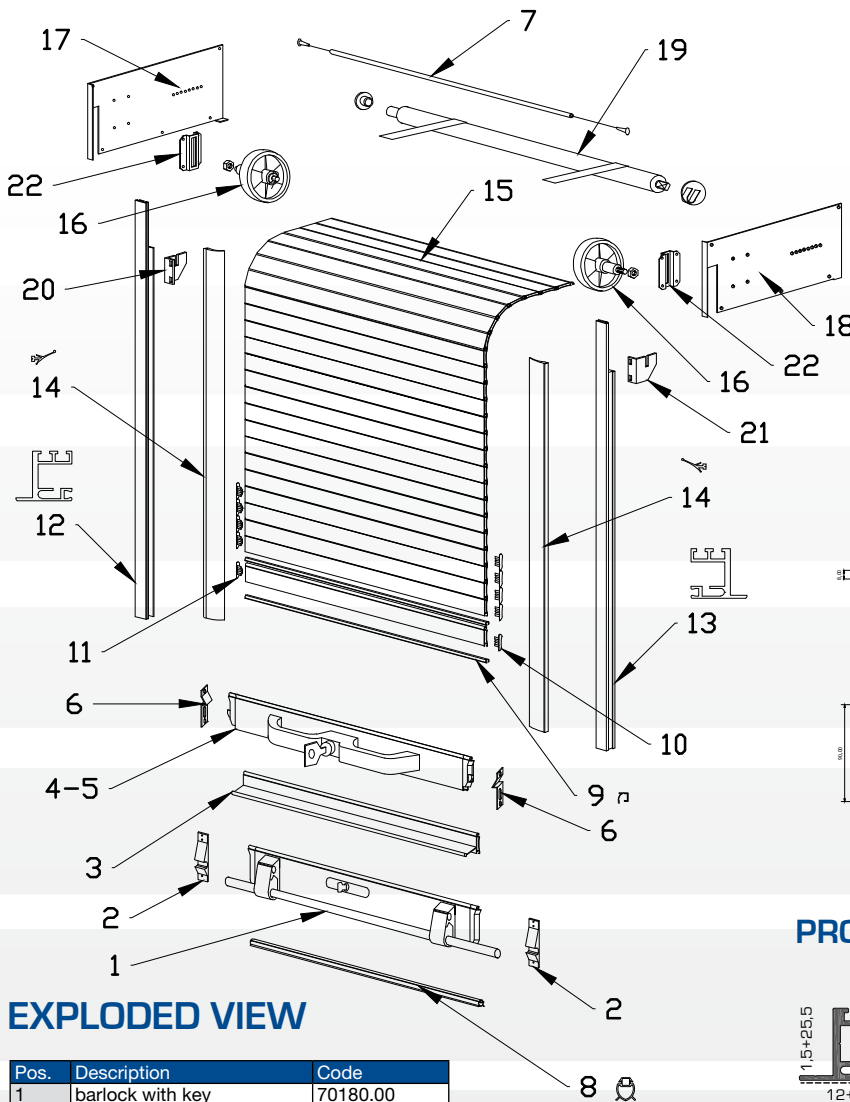
SRS TOP READY MP5

Only for H30 - H 38

Le rideau en aluminium enroulable modèle TOP est assemblé avec des profils H30 ou H38, et réalisé sur mesure dans des profilés en aluminium, avec des formes et des caractéristiques particulières. Ce modèle est utilisé principalement pour fermer la plupart des coffres, en substitution aux portes à battants. Il est réalisé sur mesure et anodisé gris ou peint Ral 7035. Sur demande il est disponible dans une grande variété de couleurs Ral.

Le kit pré-monté est fourni en parties séparées et prêtes pour le montage :

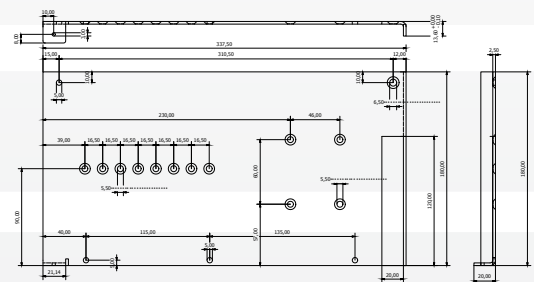
- 1 rideau pré-assemblé
- 2 platines de fixations
- 1 paire de guides
- 2 roues de fixations
- 1 boîte d'accessoires
- + required optionals



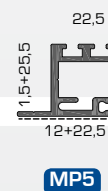
EXPLODED VIEW

Pos.	Description	Code
1	barlock with key	70180.00
2	aglas (blocks)	7006
3	shutter's grasp profile	70169.00
4	closing with key	7101
5	closing without key	7102
6	aglas (block)	7006
7	connection	70202.02.00
8	little rubber leaf	7008
9	middle rubber	7023
10	sliding block right	7010
11	sliding block left	7025
12	left side guide	70203.01.01
13	right side guide	70203.01.02
14	rubber seal	7026
15	little shutter's profile	7024
16	group wheel	7104
17	left fixing plate	70203.02.01
18	right fixing plate	70203.02.02
19	rolls group with support	70167.01
20	reinforcement left	70202.03.01
21	reinforcement right	70202.03.02
22	spacer	70203.03.00

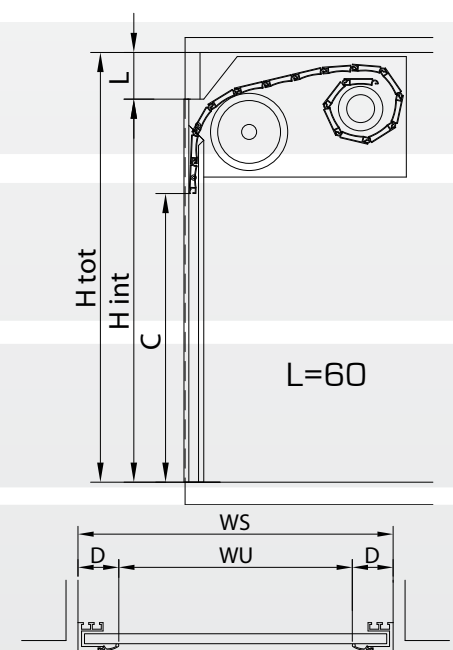
MOUNTING PLATE



PROFILE



MEASUREMENTS	
H tot	Total height
H int	Internal height
L	Sliding room
C	Light height
WU	Light width
WS	Total width
D	Guide and gasket edge



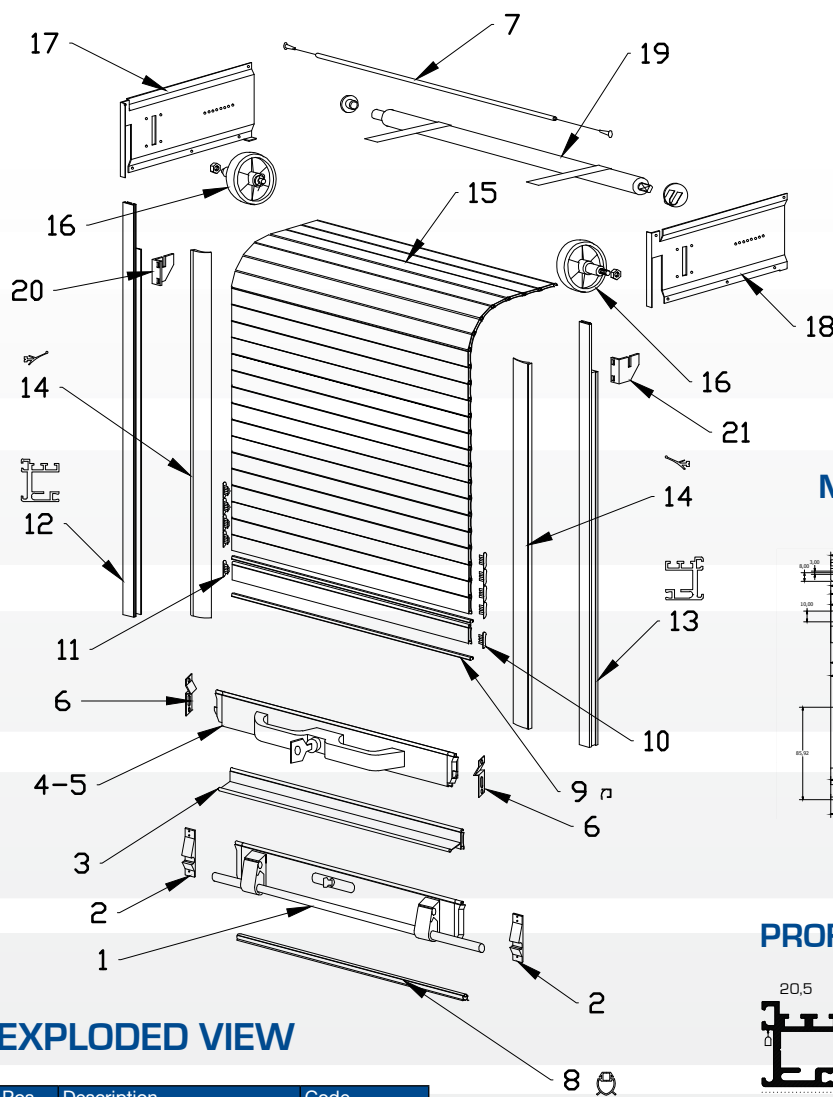
SRS TOP READY MP4

Only for H30 - H 38

Le rideau en aluminium enroulable modèle TOP est assemblé avec des profils H30 ou H38, et réalisé sur mesure dans des profilés en aluminium, avec des formes et des caractéristiques particulières. Ce modèle est utilisé principalement pour fermer la plupart des coffres, en substitution aux portes à battants. Il est réalisé sur mesure et anodisé gris ou peint Ral 7035. Sur demande il est di- sponible dans une grande variété de couleurs Ral.

Le kit pré-monté est fourni en parties séparées et prêtes pour le montage :

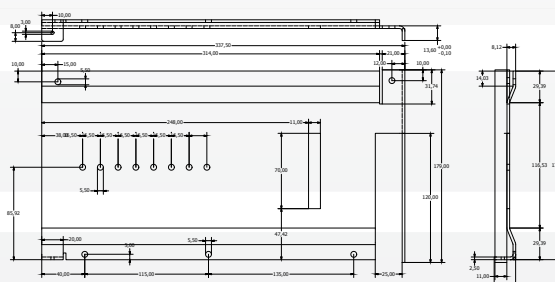
- 1 rideau pré-assemblé
- 2 platines de fixations
- 1 paire de guides
- 2 roues de fixations
- 1 boîte d'accessoires
- + required optionals



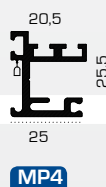
EXPLODED VIEW

Pos.	Description	Code
1	barlock with key	70180.00
2	aglas (blocks)	7006
3	shutter's grasp profile	70169.00
4	closing with key	7101
5	closing without key	7102
6	aglas (block)	7006
7	connection	70202.02.00
8	little rubber leaf	7008
9	middle rubber	7023
10	sliding block right	7010
11	sliding block left	7025
12	left side guide	70202.01.01
13	right side guide	70202.01.02
14	rubber seal	7026
15	little shutter's profile	7024
16	group wheel	7104
17	left fixing plate	70202.02.01
18	right fixing plate	70202.02.02
19	rolls group with support	70167.01
20	reinforcement left	70202.03.01
21	reinforcement right	70202.03.02

MOUNTING PLATE



PROFILE



MP4

MEASUREMENTS	
H tot	Total height
H int	Internal height
L	Sliding room
C	Light height
WU	Light width
WS	Total width
D	Guide and gasket edge

